

Temiz Buhar Emniyet Vanası

Tip: **CSSV**

Özellikler: Yüksek saflıktaki buhar, gaz ve sıvılara uygun 316L paslanmaz çelik hijyen emniyet vanası

Kullanım Alanları:

- Depolama Tankları
- Otoklav
- Üretim Kapları
- Sterilizatör
- CIP/SIP Sistemler
- Yemek sistemleri
- Bioreaktörler
- Soğuk Kurutucular

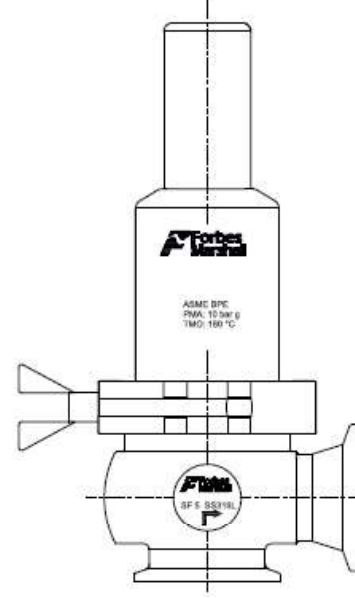
Standard:

Dizayn ASME BPE 2007

Vana Sızdırmazlığı ANSI Class VI

Tam Açma Basıncı ve Kapatma: Ayar basıncının $\pm\%10$ 'u.

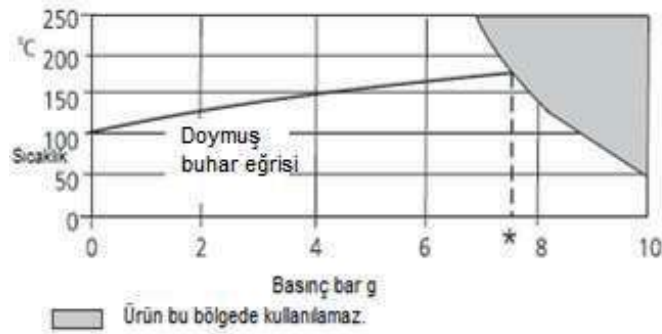
İç yüzey kalitesi $< Ra 0,5\mu m$



Çap ve Bağlantılar

Orifis Çapı (mm)	13	25
Giriş	1"	1" 1/2"
Çıkış	1" 1/2"	2"

Çalışma Aralığı

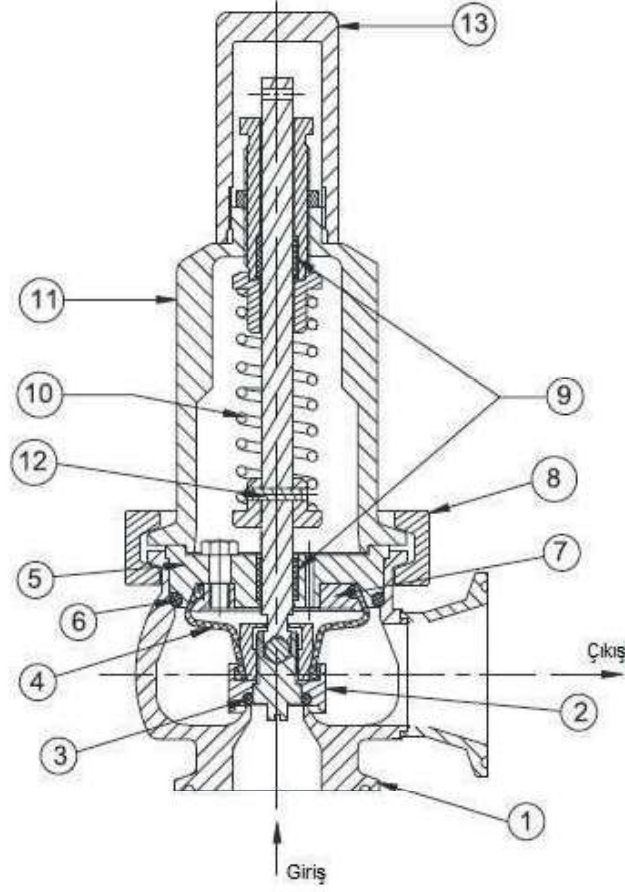


Çalışma Şartları

Gövde Anma Basıncı				PN10
Ayar basınç aralığı	Max.			10 bar g
	Min.			1 bar g
Sıcaklık	Max.			180 °C
	Min.			-10 °C
Performans Değerleri	Basınç Yükselmesi	Buhar	Max.	%10
		Gaz	Max.	%20
	Boşaltma Limitleri	Buhar	Max.	%10
		Gaz	Max.	%20
	Boşaltma Katsayısı	Buhar	13mm	0,6
		Gaz	25mm	0,38
Sıvı		13 mm	0,4	
		25 mm	0,26	
Müsaade edilen max. karşı basınç				Ayar basıncı %10' a
Max. İç Soğuk hidrolik test basıncı				15 bar g

Malzeme

No	Parça	Malzeme	Standart
1	Gövde	Paslanmaz Çelik	ASTM A 276 SS316L
2	Vana	Paslanmaz Çelik	ASTM A 276 SS316L
3	Vana Sit ringi	Viton	
4	Yay	Paslanmaz Çelik	
5	Üst Kılavuz Plakası	Paslanmaz Çelik	ASTM A 276 SS316L
6	Kılavuz Plaka o-ringi	Viton	
7	Alt Kılavuz Plakası	Paslanmaz Çelik	ASTM A 276 SS316L
8	Kelepçe	Paslanmaz Çelik	SS316 L
9	Kılavuz manşonu	PTFE	
10	Yay	Paslanmaz Çelik	SS302
11	Kapak	Paslanmaz Çelik	ASTM A351 CF3M
12	Yay Pimi	Paslanmaz Çelik	SS304
13	Kapak / Kol	Paslanmaz Çelik	ASTM A 276 SS316L



Çap Ve Kapasiteler

Ortam	Buhar		Hava		Su	
	Orifis Çapı (mm)	Orifis Yüzey mm ²	Orifis Çapı (mm)	Orifis Yüzey mm ²	Orifis Çapı (mm)	Orifis Yüzey mm ²
	13	133	13	133	13	133
	25	491	25	491	25	491
Ayar basıncı (bar g)	Kapasite Kg/h		Kapasite m ³ /h		Kapasite 10 ³ kg/h	
1	88	195	105	233	2.83	6.81
2	142	320	171	396	4.01	9.63
3	191	448	234	547	4.91	11.8
4	239	559	293	687	5.66	13.6
5	296	669	353	827	6.33	15.2
6	332	779	413	967	6.94	16.7
7	378	886	472	1106	7.49	18
8	425	995	532	1246	8.01	19.3
9	471	1104	592	1396	8.5	20.4
10	518	1213	651	1526	8.96	21.5