

Tip: C SPRV

Özellikler: Buhar, sıvı ve gazlarda kullanılabilen köşe tip, hijyen, 316L paslanmaz çelik basınç düşürücü. CIP (yerinde temizlenebilen) ve SIP (yerinde steril yapılabilen) özelliktedir.

Kullanım Alanları:

Bioreaktörlere verilen temiz buhar, gaz ve sıvılar, santrifüjler, sterilizatörler, otoklavlar, proses tankları, nemlendiriciler, pişirme teçhizatları.

Sızdırmazlık:

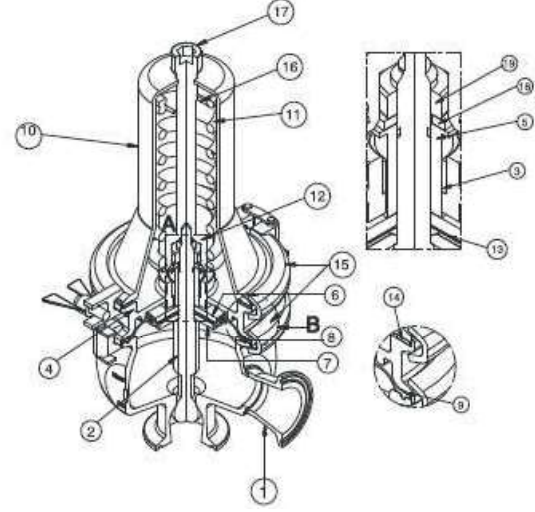
VDI/VDE 2174' e göre
< 0,05 Kvs değerinden.

Yüzey Kalitesi

Islak yüzeyler elektropolisajlı
Ra - < 0,5 µm

Çap ve Bağlantılar

DN15, 20, 25, 40 ve 50
ISO 2852 Kelepçe bağlantısına uygun.



Çalışma Şartları

Giriş PN10	
Çıkış Ayar Basıncına Göre	
Max. dizayn basıncı	10 bar g (50°C)
Max. dizayn sıcaklığı	250°C
Min. dizayn sıcaklığı	-10°C
Max. İşletme Sıcaklığı	180°C
Max. İşletme Basıncı	DN15-25 7,6 barg DN40-50 6 barg
Min. İşletme Sıcaklığı	-10°C
Max. Soğuk hidrolik test basıncı	15 bar g

Malzeme

No	Parça	Malzeme	Standart
1	Gövde	Paslanmaz Çelik	ASTM A 276 SS316L
2	Mil	Paslanmaz Çelik	ASTM A 276 SS316L
3	Kılavuz Manşon	Paslanmaz Çelik	
4	Adaptör	Paslanmaz Çelik	ASTM A 276 SS316L
5	Manşon	Paslanmaz Çelik	ASTM A 276 SS316L
6	Üst Disk	Paslanmaz Çelik	ASTM A 276 SS316L
7	Alt Disk	Paslanmaz Çelik	ASTM A 276 SS316L
8	Diafram	Viton+PTFE	
9	Diafram Contası	PTFE	
10	Yay Gövdesi	Paslanmaz Çelik	ASTM A 351 CF8M
11	Yay	Paslanmaz Çelik	AISI 304
12	Yay Somunu	Paslanmaz Çelik	ASTM A 276 SS316L
13	Disk Yayı	PTFE	
14	Conta	PTFE	
15	Kelepçe	Paslanmaz Çelik	SS 316
16	Yay		AISI 304
17	Vida	Paslanmaz Çelik	BS 6105 A4 70
18	Tabak Yay	Paslanmaz Çelik 304	
19	Somun	Paslanmaz Çelik 304	

Çalışma Aralığı



Önerilen Akışkan Hızları

Buhar	Doymuş	10-40 m/sn
	Kızgın	15-60 m/sn
Gaz	2 barg' a kadar	2-10 m/sn
	2 barg' dan fazla	5-50 m/sn
Sıvı		1-5 m/sn

Ayar Basınç Aralığı

Çap	DN15-50	
Giriş/Çıkış	PN10	PN10
Yay Aralığı	0,8 – 2,5 bar g	1-5 bar g
Müsaade edilen çıkış basıncı: Ayar basıncının 1,5 katı		

Yedek Parçalar

Mil	2
Diyafram	8
Kelepçe	15

Kv Değeri

Vana Çapı	DN15	DN20	DN25	DN40	DN50
Max. Kv	2,4	3,9	4,9	6,4	7,8